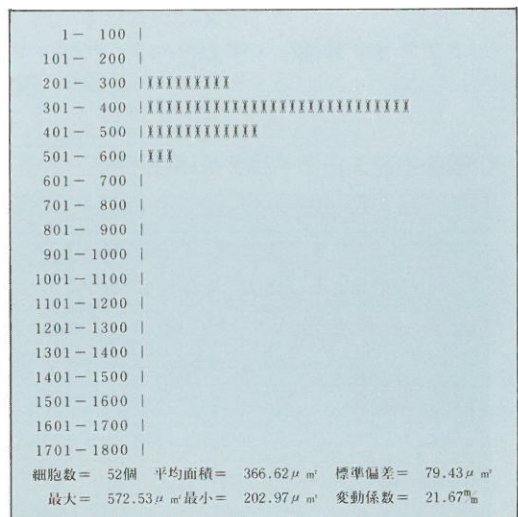
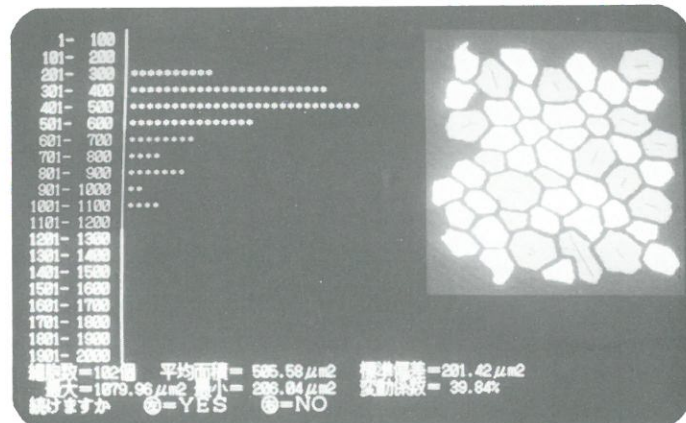


サンコン 角膜内皮計測システム

1 概要

IOL挿入手術の普及などにともない、角膜内皮細胞の記録や状態評価への関心が高まっています。評価をおこなうためには①スペキュラーマイクロスコープ等による内皮細胞の撮影②現像、焼付け、引き伸ばし③写真(印画紙)を用いた数値評価の三段階の手続きが必要であり、いずれも熟練や根気を必要とします。本システムは③及び②についてできるだけ簡単かつ正確に行うための手助けとなることを目的にしており、つぎのような特長をもっています。

- トレースされた内皮細胞の面積、歪みの程度及び方向を自動的に測定します。
 - ・ 細胞密度、変動係数などの算出、度数分布表の作成などを自動的にを行います。
 - ・ 計測する細胞の全体個数は自由に決められます。
 - ・ トレースする線の太さによる影響を打ち消すアルゴリズムを備えています。
- 画像の改良は、明るさムラの補正、コントラスト強調、平滑化などが可能であり、出力モニターで状態を監視しながら自由に行えます。
- Fixed Frame Count 法の補助手段として用いることができます。[オプション装備の出力モニターが必要です]
 - ・ 拡大画像をモニター上で観察しながらマウスでポインティングし、マークをつけながらカウントできます。
- パソコン[NEC PC-9801]を用いているために多目的な使い方が可能です。
 - ・ 別売ユーティリティを用いれば、角膜形状計測や面積計測など他の目的の画像処理システムとして用いることができます。
 - ・ パソコンの機能に影響を与えないため、ワープロなど豊富な市販ソフトはそのまま利用できます。
- 高倍率に拡大したプリントにかぎらず、様々な媒体を対象に解析できます。[オプション装備の出力モニター及びビデオプリンターが必要です]
 - ・ インスタント写真や35mmフィルムなどの小さな画面を拡大したり、あるいはビデオ記録された内皮画像をコンピュータにより改良し、ただちにハードコピーをとることができます。
 - ・ ビデオプリンターによる出力画像はそのまま油性サインペンにてトレースすることにより測定できます。



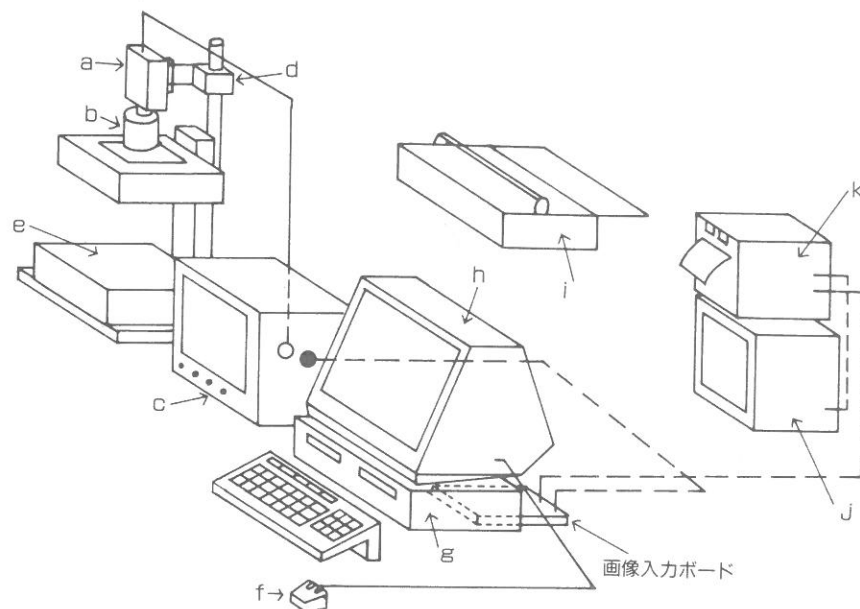
株式会社

サンコンテクノロジズ

本社 〒604 京都市中京区麩屋町通夷川上ル475
電話(075)221-6861(代表)(サンコンビル)
計測システム部(075)211-0981

営業所/東京(03) 251-3451(代) 京都(075)221-7861(代) 大阪(06) 315-8861(代)
神戸(078)391-8261(代) 福岡(092)481-2761(代)

2 システム構成



○ハードウェア

a: CCD-TVカメラ (B&W)、b: 6×ズームレンズ+マクロレンズ、c: 9インチモニターTV、d: スタンド、
 e: 照明装置、画像入力ボード (256*256*8ビット)、
 f: マウス (MS-50)、g: パーソナルコンピューター (NEC/PC-9801UV2)、h: カラーディスプレイ (NEC/PC-KD854)、i: プリンター (NEC/PR101F)、
 j: 出力モニターTV、k: ビデオプリンター
 但し
 f-i/パーソナルコンピュータ関係
 j-k/オプション装備

○ソフトウェア

MS-DOS、N88BASIC (MS-DOS版)、基本サブルーチンパッケージ、内皮計測ユーティリティ

3 価格

○パソコンセット ¹ を含むシステム価格	¥2,000,000
〃 含まない価格	¥1,480,000
	(内皮計測セット CA-100)
オプション装備	・出力モニター (9インチ) ¥ 41,000
	・ビデオプリンター (SONY UP-811) ¥238,500

○画像処理ユーティリティ (別売り)

名 称	機 能	価 格
角膜計測、CL算出	プラチド写真より角膜の立体形状、適合コンタクトレンズ データ等を算出 ²	¥150,000
面積、長さ計測	TVカメラより取り込んだ画像の座標、面積、長さ等をマウスで指示しながら計測	¥ 50,000
白内障評価	カタラクトカメラ、スリットランプで撮影された写真の画像から白内障の程度を評価	¥ 50,000
前房計測	スリットランプによる前房写真から、角膜による光学歪を除き、前房断面図を作成	¥ 50,000
セル、コロニーカウンター	細菌、細胞のコロニー数の自動測定。培養基に付着したまま生細胞数を測定。	¥200,000

1 PC9801UV2+PC-KD854 (カラーディスプレイ)+PC-PR101F (プリンター)

2 当社フォルム100システムと同等な機能です。ただし使用にあたっては初期セットの操作が必要です。